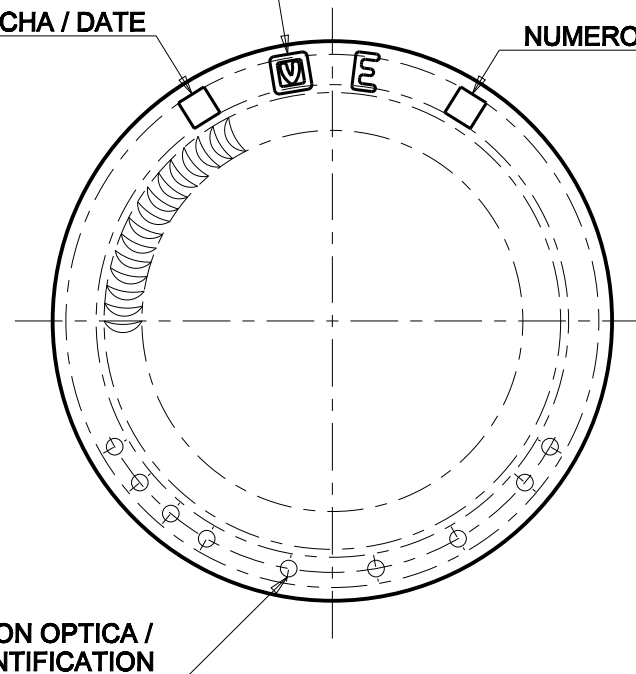


MARCA DE FABRICA / TRADEMARK

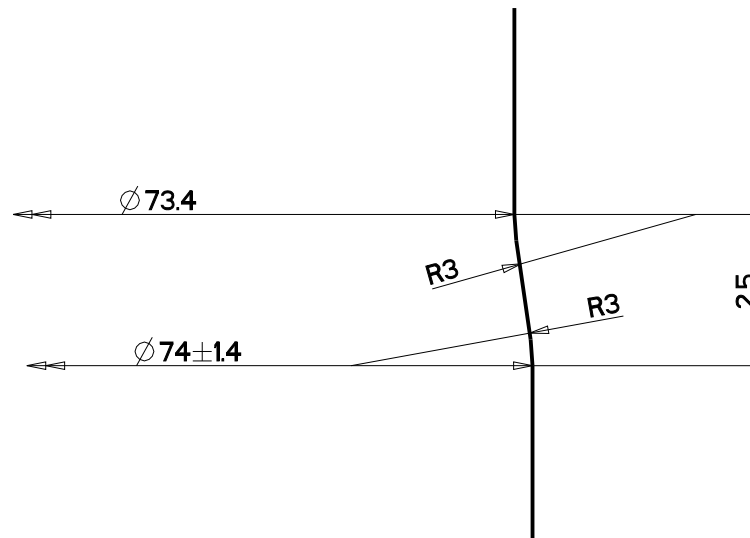
FECHA / DATE

NUMERO DE MOLDE / MOULD NUMBER



IDENTIFICACION OPTICA / OPTICAL IDENTIFICATION

DETALLE/DETAIL A  
ESCALA/SCALE 8/1



MODELO / PRODUCT:

**AURA 445**

CLIENTE / CUSTOMER:

**STD**

CONDICIONES DE EMPLEO DEL ENVASE / CONDITIONS OF USE OF CONTAINER

CARBONATACIÓN MÁX. / CARBONATION MAX.: -  
 CHOQUE TÉRMICO MÁX. / THERMAL SHOCK MAX: 42° C  
 RELLENABLE / REFILLABLE: NO  
 PROCESO TÉRMICO / THERMAL PROCESS: SI  
 ÁNGULO DE BASCULAMIENTO / ANGLE OF FALL: 22.9°



CENTRO  
DISEÑO  
ENVASES  
AZUQUECA DE HENARES

EN LAS COTAS SIN TOLERANCIA APLICA LA NORMA CETIE DT-2 / DT-6  
IN DIMENSIONS WITHOUT TOLERANCE APPLY CETIE DT-2 / DT-6

CAPACIDAD A VERTER / BRIMFUL CAPACITY: 445 ± 9 ML.  
 C. A NIVEL DE LLENADO / FILL POINT CAPACITY:  
 PESO / WEIGHT: 220 G. APROX.  
 NORMA DE BOCA / FINISH: UNE-EN ISO 9100-9: 70 ACABADO F H 16.35

FECHA / DATE	IND	NOMBRE / NAME	MODIFICACIONES / MODIFICATIONS
30/04/2021	B	M. MENCHACA	CAMBIO DE BOCA Y ALTURAS
03/01/2024	C	I. RAMOS	MODIFICACIONES VARIAS

DIBUJADO / DESIGNED BY: E. FERNANDEZ  
 FECHA / DATE: 16/02/2021  
 ESCALAS / SCALE: 1/1  
 VISADO / CHECKED :

ESTUDIO / JOB N°: **T4546C**

PROYECTO / DRAWING N°:

**9071WB**

ESTE PLANO ES PROPIEDAD EXCLUSIVA DE VERALLIA SPAIN S.A. Y NO PUEDE SER REPRODUCIDO NI COMUNICADO A TERCEROS SIN NUESTRA AUTORIZACIÓN ESCRITA / THIS DRAWING IS EXCLUSIVE PROPERTY OF VERALLIA SPAIN S.A. AND IT CAN NOT BE REPRODUCED SENT OR DISCLOSED TO THIRD PARTIES WITHOUT OUR WRITTEN PERMISSION