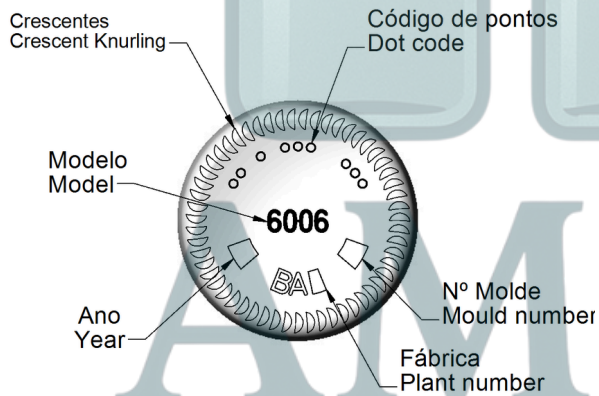
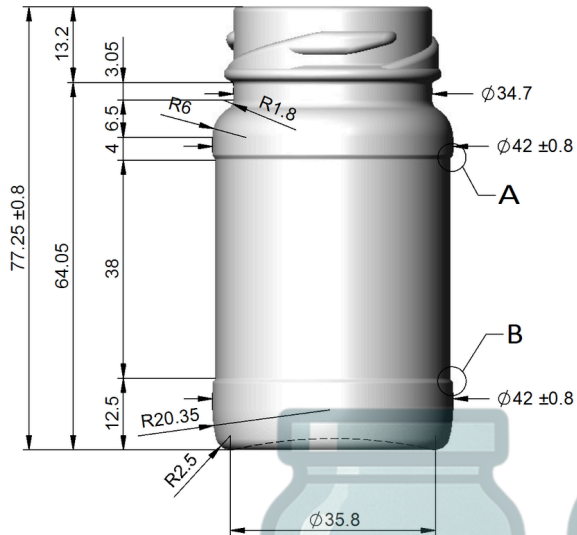


2.5 CYL 67ml



VISTA DO FUNDO / DE FONDO
BOTTOM VIEW

AMC
GLASS PACKAGING

Datos Técnicos

Capacidad	67 ± 3ml
Peso	70gr
Altura	77.25±0.8 mm
Diámetro	42±0.8 mm
Tipo de Cierre	Twist-Off 38 RTS
Color	Blanco

