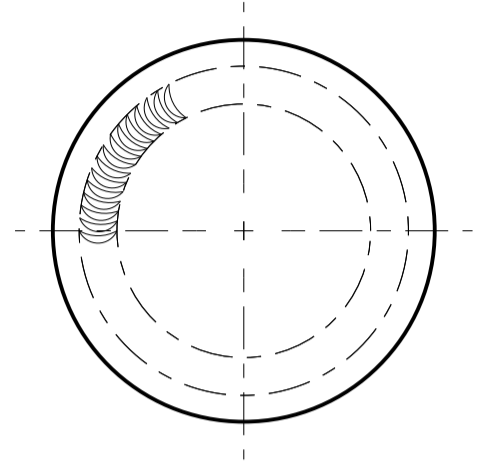
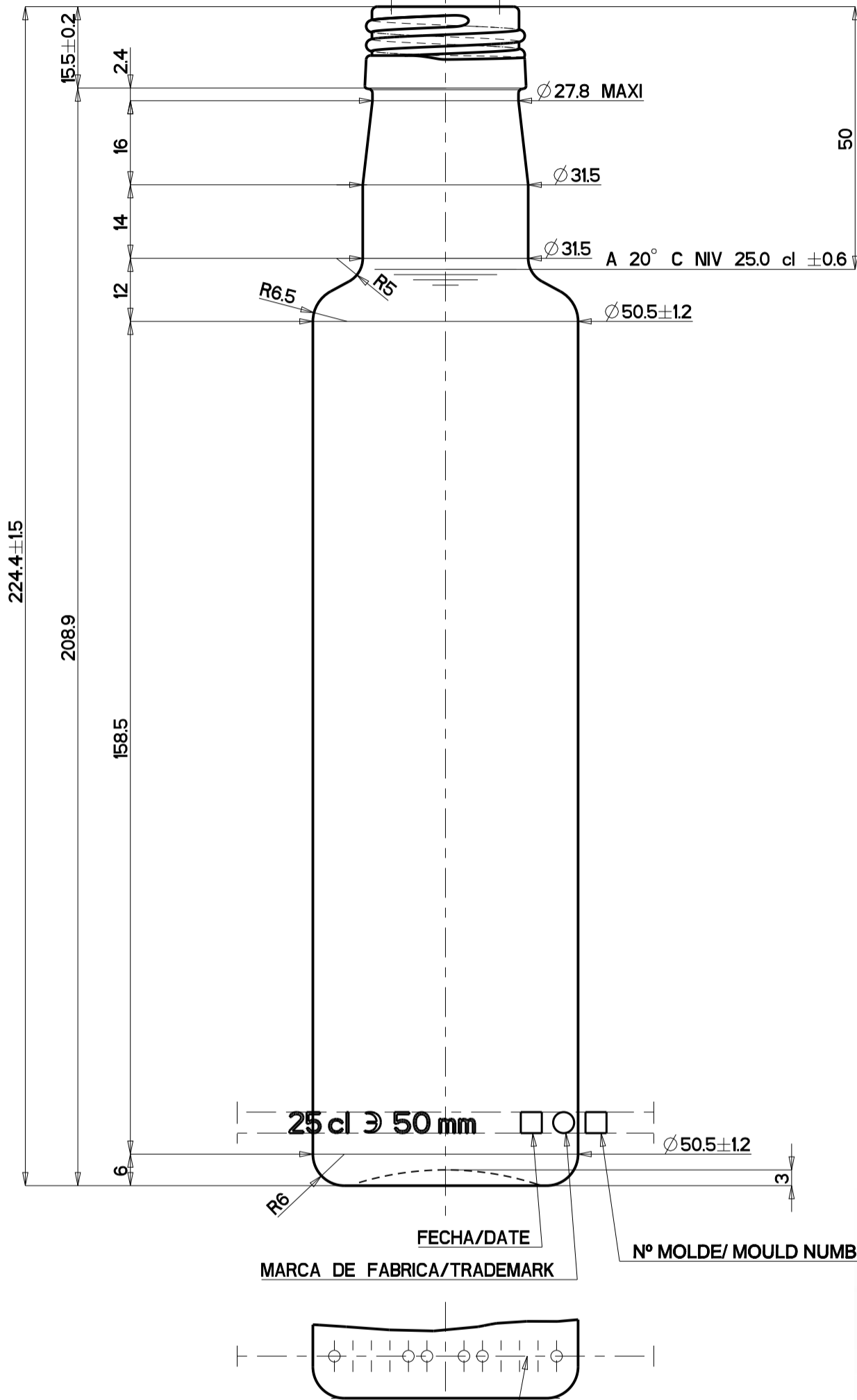



MINIMO INTERIOR/ MIN. INT. : $\varnothing 17.0$

$\varnothing 20.6 \pm 0.4$ A RESPETAR EN 8 MM DE PROF./ TO RESPECT IN DEPTH 8 MM
 \varnothing MIN INT. 19 EN 19 MM / \varnothing MINIMUM INSIDE 19 IN 19 MM



EN LA CARA OPUESTA A LA MARCA DE FABRICA, IDENTIFICACION OPTICA CORRESPONDIENTE CON EL CLNM / ON THE OPPOSITE SIDE OF THE TRADEMARK, OPTICAL IDENTIFICATION

MODELO / PRODUCT: DÓRICA 25				 <p>CENTRO DISEÑO ENVASES AZUQUECA DE HENARES</p>	
CLIENTE / CUSTOMER: STD ACEITES					
CONDICIONES DE EMPLEO DEL ENVASE / CONDITIONS OF USE OF CONTAINER				LAS COTAS SIN TOLERANCIA SON MEDIDAS CONSTRUCTIVAS A TÍTULO INDICATIVO / DIMENSIONS WITHOUT TOLERANCE ARE CONSTRUCTIVE MEASURES TO INDICATIVE TITLE	
CARBONATACIÓN MÁX. / CARBONATION MAX. : - G/L				CAPACIDAD A VERTER / BRIMFUL CAPACITY: 270 ± 6 ml.	
CHOQUE TÉRMICO MÁX. / THERMAL SHOCK MAX: -°C				C. A NIVEL DE LLENADO / FILL POINT CAPACITY: 250 ± 6 ml.	
RELLENABLE / REFILLABLE: -				PESO / WEIGHT: 255 g. aprox.	
PROCESO TÉRMICO / THERMAL PROCESS: -				NORMA DE BOCA / FINISH: UNE-EN 15543 31.5 STD	
ÁNGULO DE BASCULAMIENTO / ANGLE OF FALL: 11.9°				DIBUJADO / DESIGNED BY: BL.Ortega	
FECHA / DATE		IND		ESTUDIO / JOB N°:	
5-7-06		C		7/4/2003	
19-6-13		D		ESCALAS / SCALE: 1/1	
27-9-18		E		PROYECTO / DRAWING N°:	
IND		NOMBRE / NAME		VISADO / CHECKED :	
C		BL.Ortega		6227WE	
D		BL.Ortega			
E		Natalia R			
MODIFICACIONES / MODIFICATIONS					
Cambia denominación					
Pasan grabados fondo al talón					
Figuraba boca SPP 31.5 STD V UNE 126404					
ESTE PLANO ES PROPIEDAD EXCLUSIVA DE VERALLIA SPAIN S.A. Y NO PUEDE SER REPRODUCIDO NI COMUNICADO A TERCEROS SIN NUESTRA AUTORIZACIÓN ESCRITA / THIS DRAWING IS EXCLUSIVE PROPERTY OF VERALLIA SPAIN S.A. AND IT CAN NOT BE REPRODUCED SENT OR DISCLOSED TO THIRD PARTIES WITHOUT OUR WRITTEN PERMISSION					